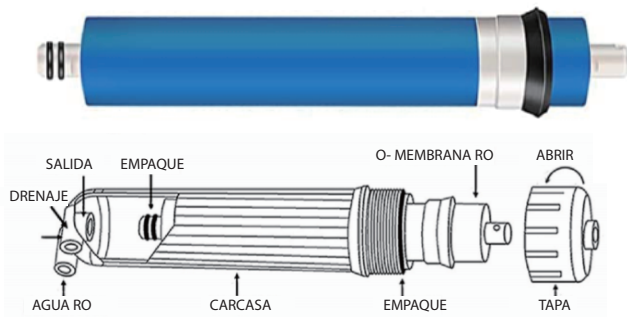
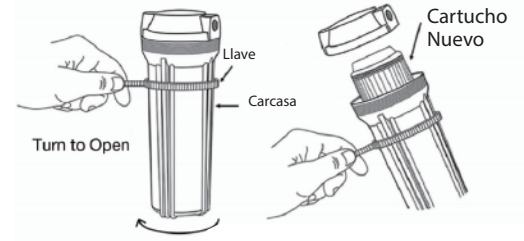


Cómo cambiar el prefiltro de las etapas 1-3:

1. Cierre la válvula de suministro de agua fría y la válvula del tanque, y abra el grifo de ósmosis inversa para despresurizar el sistema. Coloque un balde o una toalla debajo del sistema para recoger cualquier derrame de agua.
2. Si hay suficiente espacio debajo del fregadero y el sistema de filtro está colgado en la pared, puede girar la carcasa del filtro sin quitar el sistema de la pared. De lo contrario, deberá extraer el sistema, colocarlo y quitar las carcasas en ese punto. Tenga cuidado con las conexiones de los tubos al retirar el sistema.
3. Gire las carcasas del filtro en sentido antihorario con la llave de la carcasa del filtro.
4. Coloque los filtros nuevos dentro de las carcasas. Asegúrese de que las empaques estén en sus ubicaciones correctas y vuelva a apretar las carcasas de los filtros. Recuerde no apretarlos demasiado o será difícil desatornillarlos la próxima vez.



Cómo Cambiar la Membrana de Ósmosis Inversa:

1. La membrana de RO suele durar entre 2 y 3 años. La vida útil de la membrana depende de la calidad del agua de origen, su uso de agua y la frecuencia con la que se reemplazan los tres prefiltros. Para garantizar el rendimiento del sistema y la purificación del agua, es importante reemplazar los cartuchos del prefiltro según lo programado. Utilice un medidor de TDS para comprobar periódicamente la pureza del agua de ósmosis inversa.
2. Cierre la válvula de suministro de agua fría y la válvula del tanque, y abra el grifo de ósmosis inversa para despresurizar el sistema. Coloque un balde o una toalla debajo del sistema para recoger cualquier derrame de agua.
3. Retire el tubo del accesorio de conexión rápida en la tapa de la carcasa de la membrana. Utilice la llave de la carcasa de la membrana para girar la tapa de la carcasa en sentido antihorario.

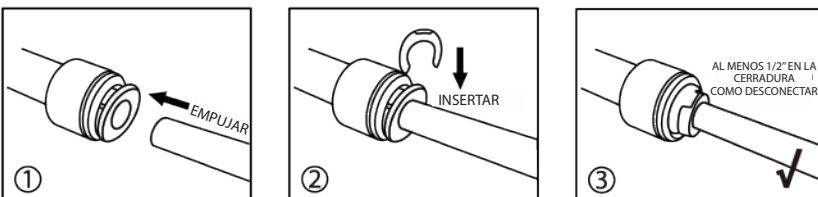
4. Saque la membrana vieja. Use tijeras o alicates para hacer palanca si es necesario.
5. Limpie la carcasa de la membrana con agua caliente y jabón para platos sin olor (opcional). Enjuague bien.
6. Corte el extremo pequeño del envase sellado al vacío que contiene la nueva membrana de ósmosis inversa. Sujete la nueva membrana a través del embalaje e insértela en la carcasa sin tocar la membrana con la mano desnuda para evitar la contaminación de la membrana.
7. Asegúrese de que el empaque esté asentado correctamente en el extremo de la carcasa de la membrana como se muestra en las imágenes anteriores. Recomendamos reemplazar el empaque cada 3 años para evitar fugas debido a un empaque caducado o seco.
8. Vuelva a colocar la tapa de la carcasa de la membrana y apriétela con la mano, luego use la llave de la carcasa para apretarla otro 1/4-1/2 de vuelta. No apriete demasiado.

Cómo Cambiar los Cartuchos en Línea en las Etapas 5 a 7:

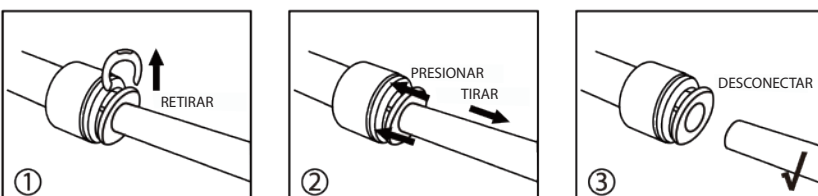
1. Tenga en cuenta que las etapas 5 a 7 (específicas del modelo) tienen direcciones y cada extremo puede tener un tipo diferente de ajuste.
2. Para los cartuchos que se conectan con accesorios de conexión rápida, simplemente presione hacia abajo el manguito de bloqueo del cartucho para quitar los accesorios. Desenvuelva un cartucho nuevo, siga el signo de la flecha en la etiqueta del cartucho para empujar el accesorio correcto en cada extremo y vuelva a conectar el tubo.



COMO CONECTAR



HOW TO DISCONNECT



Consulte nuestro canal de YouTube para obtener más videos y consejos de instalación.

@ispringwater

iSpring Water Systems

iSpring Water Systems

